

Síla sluneční energie

Solární stacionární ohřivače od 200 do 500 litrů

Solární akumulční tlakové ohřivače vody zabezpečují ohřev teplé vody progresivním způsobem. Vzhledem ke svému vysokému výkonu jsou efektivně využitelné všude tam, kde je požadovaný větší odběr teplé vody na více místech současně. Jsou dostupné ve dvou typových modifikacích: jako dvouvalentní ohřivač (vybavený solárním výměníkem tepla a elektrickým ohřivacím tělesem) a jako trojvalentní ohřivač (vybavený solárním výměníkem tepla, výměníkem tepla pro ústřední topení a elektrickým ohřivacím tělesem). Nádrž ohřivačů je vyrobená z pevného ocelového plechu a jeho vnitřní část je chráněna proti korozi kvalitním smaltem a anodovou ochranou. Ohřivače mají otvor pro namontování snímače termostatu kotle ústředního topení a v přední části čistící přírubu pod plastovým krytem.

Přednosti:

- velmi úsporný způsob přípravy teplé užitkové vody
- úsporný provoz díky bezfreonové tepelné polyuretanové izolaci
- rychlá a zdravotně nezávadná příprava teplé vody
- vizuální kontrola teploty vody
- signalizace ohřevu
- možnost nastavení optimálního provozu prostřednictvím termostatu kotle ústředního topení
- pojistka proti přehřátí ohřivače
- pojistka proti zamrznutí vody
- výškově nastavitelné nohy na eliminaci nerovnosti povrchu
- jednoduchá instalace, obsluha a údržba
- pojistný ventil se zpětnou klapkou jako příslušenství (VTS 200/2, VTS 200/3)
- ohřivač je registrován pro program „Zelená úsporám“

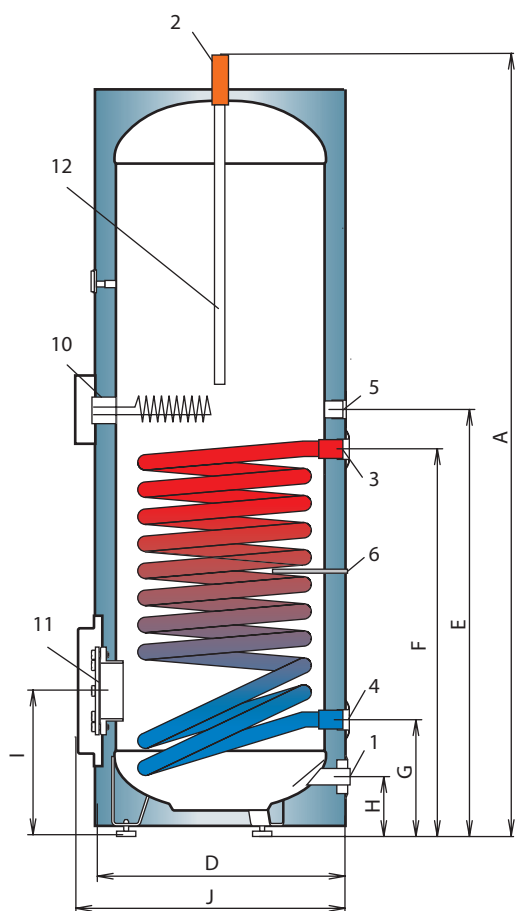
VTS 200/2, VTS 200/3



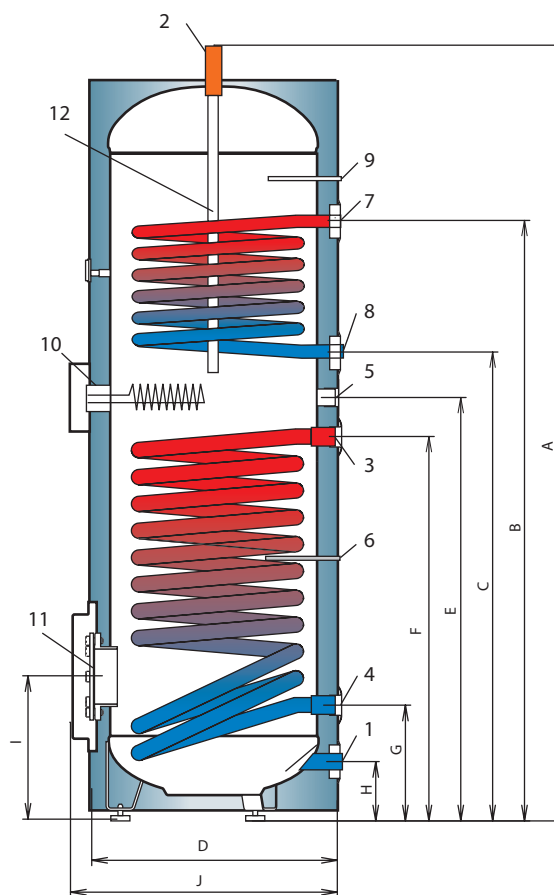
VTS 300/2, VTS 300/3

MODEL		VTS							
typ		200/2	300/2	400/2	500/2	200/3	300/3	400/3	500/3
TECHNICKÉ ÚDAJE									
objem	l	200	300	400	500	200	300	400	500
způsob ohřevu		elektrický/solární				elektrický/solární/cirkulační voda ÚT			
provedení		tlakové							
přetlak v nádrži	MPa	0,6							
elektrické připojení		1/N/PE ~ 230 V							
příkon	kW	2							
inf. čas ohřevu z 15°C na 60°C	hod	~ 5,2	~ 7,9	~ 10,5	~ 13	~ 5,2	~ 7,9	~ 10,5	~ 13
typ výměníku		-				trubkový			
přetlak ve výměníku	MPa	-				0,6			
aktivní plocha výměníku	m ²	-				0,6	0,7	1,0	
objem kapaliny výměníku	l	-				3	5	6,2	
typ výměníku - solár		trubkový							
přetlak ve výměníku - solár	MPa	0,6							
aktivní plocha výměníku - solár	m ²	0,92	1,5	1,9	2,25	0,92	1,5	1,9	2,25
objem kapaliny výměníku - solár	l	5,8	9,5	11,1	13,1	5,8	9,5	11,1	13,1
tepelný výkon výměníku - solár *	kW	25,5	48,4	41,5	65,3	22,5	48,4	41,5	65,3
množství ohřáté vody o 35°C - solár	l/hod.								
tepelné ztráty	kWh/24h	3,5	2,6	3,67		3,5	2,6	3,67	
hmotnost	kg	87	121	186	211	98	130	195	225
elektrické krytí		IP 24							

* teplota topné vody 80 °C, teplota studené vody 10 °C, teplota ohřáté vody 45 °C, průtok topné vody 1 m³/hod.



VTS 200/2, VTS 300/2
VTS 400/2, VTS 500/2



VTS 200/3, VTS 300/3
VTS 400/3, VTS 500/3

VTS		200/2	200/3	300/2	300/3	400/2	400/3	500/2	500/3
A	mm	1600	1600	1575	1575	1565	1565	1835	1835
B	mm	-	1283	-	1236	-	1220	-	1420
C	mm	-	1010	-	963	-	1020	-	1120
D	mm	520	520	650	650	750	750	750	750
E	mm	895	895	868	868	925	925	1025	1025
F	mm	763	763	773	773	830	830	930	930
G	mm	242	242	273	273	280	280	280	280
H	mm	124	124	149	149	155	155	155	155
I	mm	305	305	315	315	315	315	315	315
J	mm	570	570	700	700	800	800	800	800

	VTS	200/2	200/3	300/2	300/3	400/2	400/3	500/2	500/3
1	studená voda	G1"	G1"	G1"	G1"	G1"	G1"	G1"	G1"
2	TUV	G1"	G1"	G1"	G1"	G1"	G1"	G1"	G1"
3	výměník tepla - solár - vstup	G1"	G1"	G1"	G1"	G1"	G1"	G1"	G1"
4	výměník tepla - solár - výstup	G1"	G1"	G1"	G1"	G1"	G1"	G1"	G1"
5	cirkulace	G $\frac{3}{4}$ "	G $\frac{3}{4}$ "	G $\frac{3}{4}$ "	G $\frac{3}{4}$ "	G $\frac{3}{4}$ "	G $\frac{3}{4}$ "	G $\frac{3}{4}$ "	G $\frac{3}{4}$ "
6	jímka pro čidlo teploty solárního ohřevu	ø9	ø9	ø9	ø9	ø9	ø9	ø9	ø9
7	výměník tepla - ÚT - vstup	-	G $\frac{3}{4}$ "	-	G1"	-	G1"	-	G1"
8	výměník tepla - ÚT - výstup	-	G $\frac{3}{4}$ "	-	G1"	-	G1"	-	G1"
9	jímka pro čidlo teploty ÚT	-	ø9	-	ø9	-	ø9	-	ø9
10	elektrické ohřívací těleso	G $\frac{5}{4}$ "	G $\frac{5}{4}$ "	G $\frac{5}{4}$ "	G $\frac{5}{4}$ "	G $\frac{5}{4}$ "	G $\frac{5}{4}$ "	G $\frac{5}{4}$ "	G $\frac{5}{4}$ "
11	čistící otvor	ø115	ø115	ø115	ø115	ø115	ø115	ø115	ø115
12	ochranná anoda								